

19) RÉPUBLIQUE FRANÇAISE  
INSTITUT NATIONAL  
DE LA PROPRIÉTÉ INDUSTRIELLE  
PARIS

11) N° de publication :  
(à n'utiliser que pour les  
commandes de reproduction)

2 826 800

21) N° d'enregistrement national : 01 08712

51) Int Cl<sup>7</sup> : H 02 N 11/00

12)

## DEMANDE DE BREVET D'INVENTION

A1

22) Date de dépôt : 29.06.01.

30) Priorité :

43) Date de mise à la disposition du public de la demande : 03.01.03 Bulletin 03/01.

56) Liste des documents cités dans le rapport de recherche préliminaire : *Ce dernier n'a pas été établi à la date de publication de la demande.*

60) Références à d'autres documents nationaux apparentés :

71) Demandeur(s) : HATEM LEON RAOUL — FR.

72) Inventeur(s) : HATEM LEON RAOUL.

73) Titulaire(s) :

74) Mandataire(s) :

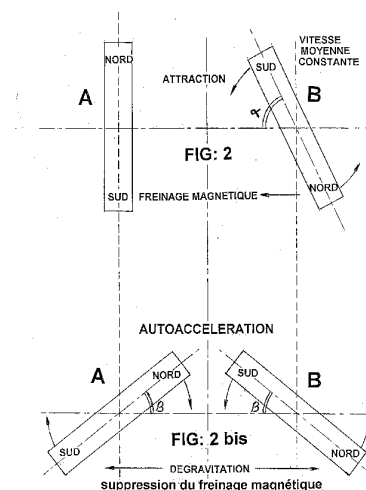
54) ENSEMBLE-MOTEUR SEMI-MAGNETIQUE PRODUCTEUR D'ENERGIE CINETIQUE SUPPLEMENTAIRE.

57) a) La présente invention a notamment pour but, la production d'ENERGIE CINETIQUE SUPPLEMENTAIRE par couple.

l'emploi de couples magnétiques en rotations synchronisées des pôles et utilisant le phénomène DEGRAVITANT découvert en MAI 1955. FIG 2 et 2 Bis. Un seul moteur est nécessaire au maintien de la rotation ou fréquence moyenne constante de tous les aimants qui peuvent être très nombreux comme dans un atome, un système planétaire ou une galaxie. Ils s'entraînent spontanément en accord des polarités les uns par les autres, chacun produisant de l'énergie. Le but du moteur est de maintenir la fréquence nécessaire à la rotation desdits aimants en assurant le synchronisme indispensable à la production de l'énergie cinétique supplémentaire. La force d'inertie rotative de chacun doit être supérieure à l'attraction des pôles, d'où l'emploi utile de volants d'inertie.

b) Ce système peut être notamment utilisé pour tous véhicules, soit en alimentant les batteries électriques, soit en apportant un supplément d'énergie au moteur primaire en couplant chaque roue à l'un des aimants secondaires qui tous fournissent leur énergie.

c) La puissance acquise est fonction du synchronisme polaire, de la puissance des aimants utilisés, de leur vitesse de rotation, du réglage de l'écartement des pôles dans le



FR 2 826 800 - A1



## **HATEM LEON-RAOUL**

### **RESUME DE LA DESCRIPTION**

La présente invention a notamment pour but, par une combinaison de couples d'aimants plus ou moins puissants selon l'usage désiré, dont **l'un seulement** est entraîné par un moteur, de  
 5 permettre à tous les autres aimants alors entraînés en chaîne par magnétisme les uns par les autres, de fournir une énergie "gratuite" supplémentaire à la consommation dudit moteur primaire quelconque, et fonctionnant selon la Mécanique Universelle "hatémienne" établie sur un équilibre **TERNAIRE**. La mécanique universelle produit ainsi **sa propre Energie Cinétique** dans l'atome comme dans le système planétaire ; car il est évident que l'univers  
 10 ne saurait se pérenniser à la suite d'une lancée brutale et accidentelle, mais seulement par une "intelligence" soit divine, soit purement mécanique, mais foncièrement intelligente.

#### **PREAMBULE**

Pour admettre la réalité et le bien-fondé de ce procédé apparemment discutable du point de vue de la Physique classique, et pourtant réalisable en laboratoire, il est donc indispensable  
 15 de préciser qu'il est établi sur un **PRINCIPE-CREATEUR, CONSERVATEUR, EVOLUTIF et ADAPTATEUR** qui régit l'univers par ce système **TERNAIRE** à trois composantes, qui seul permet un équilibre **STABLE** irréversible. Mais, que ce phénomène soit copié ou non sur la Mécanique Universelle, il n'est pas moins exact qu'il produit une **énergie cinétique supplémentaire**, objet de la présente demande de Brevet. Et, bien entendu, il n'est pas  
 20 comparable du point de vue technique, à l'univers newtonien qui s'apparente à un équilibre **BINAIRE** puisque réduit à deux composantes seulement, soit:

- 1°) La **GRAVITATION** ou **ATTRACTION UNIVERSELLE**,
- 2°) Le **MOUVEMENT ORBITAL**, fruit d'une lancée initiale accidentelle.

Mais ce système est selon toute vraisemblance, la conséquence du Principe-Créateur  
 25 ci-avant énoncé dont les trois composantes sont:

- 1°) La **DUALITE MAGNETIQUE ATTRACTIVE ET REPULSIVE** , synthétisée dans l'aimant comme dans toute autre masse, y compris la particule atomique ou l'étoile,
- 2°) **L'HARMONIE** ou **SYNCHRONISME** des rotations polaires par couples ou avec plusieurs masses, synthétisant la **GRAVITATION** ou **ATTRACTION** universelle en toutes  
 30 positions relatives,
- 3°) Le **MOUVEMENT ORBITAL** par entraînement magnétique de chacune des masses autour de l'autre, et autour du centre de gravité de l'ensemble, par force centrifuge.

Le mouvement orbital est nécessaire pour assurer la stabilité, la cohésion et l'autonomie des systèmes formant l'univers. Il est bon de préciser ici, que la Mécanique newtonienne est en  
 35 fait un résumé mathématiquement exact de ce Principe-Créateur en fin de formation de l'atome comme du système planétaire, où la **gravitation** résulte des mouvements polaires synchronisés, et dont la **vitesse orbitale centrifuge** entraînée par magnétisme équilibre exactement ladite attraction.

C'est le seul équilibre possible pour des masses magnétiques libres en suspension dans l'espace et permettant une stabilité mécanique irréversible. Il faut donc bien considérer que du point de vue de la physique classique, produire de l'Energie, cela "semble" encore impossible ; mais il faut également savoir que la science en est toujours à chercher le secret

5 de l'atome et du système planétaire dont les vitesses énormes relativement aux masses considérées, lui demeurent inexpliquées malgré trois cents années depuis NEWTON sur la Mécanique Universelle, et avec la théorie plus récente de BOHR sur l'atome, bien que Prix NOBEL. Aussi, quel que soit le processus créateur de l'univers, ignoré de la science académique, nous prions l'I.N.P.I. de bien vouloir considérer comme parfaitement justifiée, la

10 présente proposition prouvée expérimentalement à l'aide d'appareils scientifiques mais inédits et dès à présent consultables au Palais de la Connaissance à PRESLES EN BRIE. 77

**LE FONCTIONNEMENT DU MOTEUR SEMI-MAGNETIQUE.**

Le processus **accélérateur** est bien entendu, exclusivement magnétique. Il faut donc utiliser des aimants et rien d'autre, seule source d'énergie agissant à distance sans autre lien

15 matériel, et donc sans résistances mécaniques nuisibles, autres que les roulements à billes et l'air ambiant, et fonctionnant par couples, ainsi qu'un moteur pouvant entraîner l'un seulement des aimants en rotation à une vitesse moyenne constante, réglant la fréquence de l'ensemble.

Ainsi, dans notre proposition (couple simplifié), le moteur primaire entretenu par une énergie

20 courante qui l'alimente, produit à vitesse normale un certain travail comme à l'ordinaire, et entraîne à distance, un autre aimant dipôle et donc pourvu de sa double polarité attractive et répulsive, à une certaine vitesse de rotation, et qui lui, va produire cette énergie cinétique supplémentaire. **FIG: 1**

### **LE PROCESSUS ACCELERATEUR**

25 Supposons deux barreaux aimantés:

L'un d'eux, **A** est fixe, l'autre, **B** est en rotation sur son axe central. **FIG: 2**

Tel que se présente ce modèle, l'aimant **B** tourne virtuellement à **vitesse constante moyenne** dans le sens de la flèche, en **équilibre moyen équivalent des freinages et des accélérations** respectivement par les deux pôles **NORD** et **SUD** de **A**.

30 Mais supposons que dès la position indiquée sur le dessin, l'aimant **A** se mette également et spontanément à tourner sur son axe, **symétriquement à B**. **FIG: 2 bis**. Nous voyons alors que le **NORD** de **A** **diminue la distance** par rapport au **SUD** de **B** qui accélère ainsi sa vitesse de rapprochement vers **N** de **A** par augmentation de l'attraction. (NEWTON)

Mais aussi, nous voyons le **SUD** de **A** et le **NORD** de **B** qui s'éloignent simultanément l'un de

35 l'autre, **doublant spontanément** le mouvement qui les sépare et **diminuant l'attraction entre ces deux pôles**. Ainsi, le **NORD** de **B** est relâché par le **SUD** de **A** et réciproquement par augmentation de la distance et diminution de la force attractive, diminuant ainsi le freinage, et chacun libérant l'autre pôle.

Or, si chaque barreau aimanté tourne ainsi en synchronisme polaire avec l'autre par sa force d'inertie, nous constatons que si un pôle est libéré, il en est de même pour l'autre ; et quelle que soit cette libération, l'accélération est produite par les pôles qui eux, se rapprochent simultanément. Ceci est parfaitement expérimentable.

5

C.Q.F.D.

Dans notre système, **FIG: 1** le second aimant permanent, relativement comparable sans exclusive, est disposé à quelque distance du premier, mais dont les pôles sont seulement éloignés de quelques millimètres afin qu'ils ne se mettent pas en contact les uns avec les autres ; et aussi afin d'en puiser le maximum d'énergie, car les aimants doivent travailler à

10 faible distance de préférence. A grande distance, ils deviennent moins efficaces, alors que dans un système atomique ou planétaire, la très grande distance est indispensable afin que dès les tout premiers mouvements la **force d'inertie rotative des masses soit plus grande que la force par laquelle ils s'attirent**, et que ces masses puissent continuer leur rotation sans revenir en arrière par freinage "magnétique". **FIG: 3**

15 De plus, l'**accélération** la plus efficace ne peut se produire que si l'aimant secondaire demeure en rotation polaire la mieux synchronisée avec l'aimant-moteur. A ce propos, il est **quelquefois** nécessaire de maintenir cet **engrenage magnétique** par adjonction d'engrenages mécaniques à dentures **très espacées**, mais qui puissent ramener les pôles opposés en position face à face la plus précise possible lors de décalages inopinés ou fortes

20 résistances. **FIG: 4**

Un volant d'inertie peut aussi être adapté aux aimants afin qu'ils ne soient pas perturbés par des résistances parasites, et surtout **afin que leur force d'inertie rotative soit supérieure à l'attraction des pôles**, ce qui est primordial pour produire l'énergie excédentaire ; (rappel utile) ; car dans le cas contraire, ils pourraient se désynchroniser,

25 éliminant toute possibilité de gain d'énergie, et d'où l'avantage des engrenages déjà cités.

Le volant d'inertie peut être éventuellement éliminé, compensé par une très grande vitesse de rotation qui en fait, joue le même rôle, utilisant alors la masse inerte dudit aimant comme volant. Il est également utile de préciser que dans le principe, l'aimant-moteur est lui-même entraîné par cet aimant secondaire grâce au synchronisme polaire ; mais cela ne permet

30 pacs pour autant de supprimer l'énergie d'entretien, le moteur primaire étant la **base de fréquence moyenne indispensable à l'harmonie du système**.

Par ailleurs, Il peut être utile de prévoir une possibilité de réglage de l'éloignement des aimants afin d'éviter des fonctions trop brutales d'attirance par trop de rapprochement. Mais il faut aussi considérer que plus les aimants sont écartés, moins l'énergie recueillie est

35 grande. Cela peut être nécessaire pour certaines applications: Véhicules automobiles par exemple avec écartement des aimants au moment du freinage, par un débrayage, ou autre. **Cet éloignement est d'ailleurs indispensable pour permettre le montage des aimants en cours de fabrication des divers couples de grandes puissances.**

**N.B.** Le nombre des aimants secondaires peut varier considérablement, (comme dans une galaxie), car ils sont tous entraînés par synchronisme magnétique exclusivement les uns par les autres. Ils ne consomment donc aucune énergie, mais ils en produisent, chacun d'eux entraînant également l'aimant-moteur qui ne fait pas exception, et chacun facilitant la rotation de tous les autres. Toutefois, un tel système mécanique ne saurait se comparer totalement à celui qui régit l'univers, car dans un atome comme dans un système planétaire, les masses sont à très grandes distances les unes des autres ; tandis que dans notre système, il faut se contenter d'utiliser le processus accélérateur qu'est le synchronisme des rotations, travaillant à faible distance des pôles, avec adjonction d'un moteur-primaire qui seul peut maintenir la fréquence moyenne et le synchronisme afin de créer l'énergie supplémentaire. **FIG: 1. Des prototypes sont à disposition.** Voir plus loin.

A noter également: Un procédé permet de disposer les aimants de telle sorte que les quatre pôles soient en "circuit fermé", à faible distance, **FIG 4**, ce qui permet une puissance beaucoup plus élevée que lorsque deux pôles opposés sont seuls en ligne. **FIG 1.** L'aimant utilisé est alors annulaire avec une polarité sur chaque face ; mais ce n'est pas impératif selon l'usage désiré pour de faibles puissances: Jeux, vitrines animées, etc, et travaillant à plus grande distance ( quelques centimètres ou plus selon la puissance désirée des aimants).

### LE FONCTIONNEMENT

Lorsque le moteur primaire démarre, l'aimant-moteur se met lui-aussi à tourner sur son axe qui peut être l'axe du moteur lui-même. Dès lors, le second aimant très proche, se trouve entraîné en rotation synchronisée des pôles, de même que dans l'atome ou le système planétaire: (masses à très grandes distances). Le synchronisme est inéluctable et spontané ; mais le démarrage du moteur primaire doit être si possible, relativement lent afin que cet aimant secondaire puisse acquérir la même vitesse sans heurt et vaincre son inertie propre qui pourrait l'empêcher de démarrer à son tour. Aussi, est-il nécessaire rappelons-le, de garnir chaque aimant d'un engrenage à denture très espacée comme il est dit plus haut, et qui interdit le désynchronisme par démarrage violent dudit moteur primaire. **FIG: 4**

La denture très espacée permet une plus grande liberté aux mouvements de rotations, en évitant les contacts entre les dents des engrenages des deux aimants ; ses avantages sont d'éviter le désynchronisme inopiné des mouvements polaires en cours de fonctionnement, ainsi que pour assurer la sécurité de la reprise spontanée des rotations synchronisées après freinage, notamment pour les véhicules automobiles ; mais ils peuvent également servir pour transmettre un autre mouvement rotatif en vue d'utilisation supplémentaire. Il est également possible de les monter sur ressorts leur permettant de tourner partiellement sur leur axe et de reprendre leur position initiale après lancement.

C'est le second aimant qui constitue plus particulièrement lui-même un "moteur" qui travaille en concordance avec le premier par fonctions magnétiques, et qui produit une énergie gratuite supplémentaire. Il en est de même pour tous les aimants utilisés dans un

même ensemble cohérent, chacun accélérant tous les autres, également par fonctions magnétiques.

Mais la seule mécanique capable de produire sa propre énergie cinétique en chaque point de l'infini par le seul magnétisme est celle de l'atome et du système planétaire, hormis les satellites artificiels. Aussi en physique, il n'est pas question de produire ni de reproduire artificiellement une telle mécanique qui serait dépourvue d'une énergie d'entretien classique ; et rappelons que dans notre système, il ne s'agit que d'utiliser le processus accélérateur qu'est l'**HARMONIE** des rotations par champs magnétiques, et un **moteur** primaire qui maintient la fréquence indispensable.

**10 NB:** Dans un système planétaire ou atomique, ce moteur n'a aucune raison d'être, car l'harmonie polaire se produit spontanément du fait des rotations conjuguées des mouvements orbitaux, et qui s'adaptent mutuellement en fonction des vitesses acquises par chaque élément, les pôles opposés se retrouvant spontanément face à face à chaque demi-tour, et en toutes positions relatives, à noter que ce sont les noyaux des masses qui sont

**15** synchronisés. (Intelligence mécanique du Principe-Créateur).

#### LA TECHNIQUE

Supposons donc deux aimants en rotations synchronisées des pôles magnétiques: Voir **FIG 1**. Nous voyons que deux des quatre pôles se rapprochent simultanément l'un de l'autre, tandis que les deux autres à l'opposé, s'éloignent dans le même temps.

**20** Les deux premiers, le **NORD 1** de **A** et le **SUD 2** de **B**, s'attirent sans discussion possible. Mais nous savons selon NEWTON, que si l'un d'eux est fixe, et que l'autre se rapproche seul faisant la moitié de la distance qui les sépare, l'attraction est alors quatre fois plus grande. Or, ils se rapprochent simultanément l'un de l'autre, ce qui montre que pour un mouvement simultané d'approche de ces deux pôles **N 1** et **S 2**, le chemin parcouru par chacun des

**25** pôles est spontanément doublé. Ainsi, l'attraction est non plus quatre fois, mais seize fois plus grande entre ces pôles dans le même temps.

#### C'EST LA FORCE ACCELERATRICE DE LA ROTATION

Voyons maintenant les deux autres pôles **SUD 1** et **NORD 2** à l'opposé, qui s'éloignent l'un de l'autre simultanément. Or, pour un éloignement de **N 2** seul, parcourant la moitié de la

**30** distance, l'attraction est quatre fois plus faible (NEWTON) ; mais aussi, sa vitesse d'éloignement est freinée par la présence du pôle fixe **S 1** qui le retient, d'autant que le pôle **N 2** doit parcourir des zones progressivement doublées de longueur où l'attraction par **S 1** est presque constante, cette vitesse étant ainsi réduite de quatre fois sa valeur. **FIG: 5**

Par contre, si le pôle **S 1** s'éloigne également dans le sens opposé, et simultanément avec

**35** le pôle **N 2**, l'éloignement se trouve spontanément **DEUX FOIS** plus grand pour le même chemin parcouru par chacun, et dans ce cas, l'attraction se trouve être réduite non plus de quatre fois seulement, mais de **SEIZE** fois sur chacun des pôles.

De la sorte, tout en étant réduite par quatre par attraction toujours persistante, la vitesse d'éloignement de S 1 et de N 2 est spontanément et simultanément quatre fois plus grande pour chacun des pôles puisque freinés avec SEIZE fois moins d'attraction entre les pôles.

- 5 Ainsi, la vitesse étant d'une part divisée par quatre par la présence du pôle opposé, et d'autre part remultipliée par quatre par l'éloignement simultané de ce même pôle, chacun d'eux se trouve spontanément libéré par une distance deux fois plus grande grâce au synchronisme symétrique des rotations. Le FREINAGE est supprimé

### **C'EST LA DEGRAVITATION**

- 10 En résumé, cela se traduit par une conjonction de deux lois qui se combinent, l'une freinant la vitesse du pôle qui s'éloigne, l'autre la rétablissant spontanément.

#### **LA LOI DE DEGRAVITATION**

Ces diverses démonstrations sont indispensables, qui justifient que deux pôles en attraction puissent se libérer de leur effet attractif par leur éloignement mutuel et

- 15 simultané

*C'est en fait un phénomène qui se produit lorsque deux pôles magnétiques opposés, un NORD et un SUD qui sont normalement en attraction, s'éloignent simultanément l'un de l'autre par leur force d'inertie, avec des vitesses inversement proportionnelles à leur*

- 20 *"masse" respective ; en réalité à leur "charge" magnétique.*

Ainsi, entre deux pôles de valeurs relativement différentes qui s'éloignent simultanément l'un de l'autre, le plus faible doit s'éloigner avec une vitesse relativement plus rapide que le plus puissant. **Deux fois plus faible, deux fois plus rapidement.**

- 25 La "dégravitation" n'est donc pas la suppression de l'attraction ; c'est la **suppression du freinage magnétique** entre deux pôles opposés qui s'éloignent l'un de l'autre dans le même temps.

Nous constatons que cette curieuse fonction est un compromis entre la Loi de NEWTON et la loi de freinage qui se combinent mutuellement sur la base de **deux fois simultanément l'inverse du carré**, l'une produisant le freinage, l'autre l'éliminant spontanément

- 30 L'on peut ajouter que la DEGRAVITATION se produit donc à l'INVERSE DU CARRE de DEUX FOIS le mouvement propre de chaque pôle.

- 35 Ces constatations permettent de comprendre le bien-fondé de la présente demande pour un système d'aimants en rotations synchronisées des pôles magnétiques, dont deux pôles s'accélèrent l'un vers l'autre, tandis que les deux autres pôles à l'opposé, permettent cette accélération, et sans qu'il ne soit nécessaire d'entrer dans des mathématiques subtiles.

**Deux pôles se précipitent l'un vers l'autre ; les deux autres s'éloignent, facilitant le mouvement des deux premiers ; les rotations s'accélèrent. Et, quelles que soient les "lois" invoquées, qu'elles soient de NEWTON, MAXWELL ou autres, il est indubitable**

que les rotations vont plus vite, produisant une énergie inattendue mais réelle, objet de la présente demande de Brevet.

#### POUR INFORMATION:

Le moteur semi-magnétique est ainsi établi sur le processus accélérateur, conservateur et  
5 donc d'entretien permanent de l'univers dans lequel chaque COUPLE de masses, quelles qu'en soient les dimensions, de la particule à l'étoile, produit sa propre Energie Cinétique, son propre mouvement par le seul champ magnétique, sans autre intervention. **FIG: 3**

Or, il suffit de placer à grande distance dans l'espace, deux ou plusieurs masses pourvues de leur double polarité attractive et répulsive, pour que ces masses se mettent spontanément  
10 en rotations sur elles-mêmes par entraînement magnétique mutuel, et les unes autour des autres, sans la moindre lancée initiale, pour former un ou plusieurs ensembles cohérents, et de plus en équilibres dynamiques stables parce que "ternaires" et pour l'éternité.

Cela n'interdit nullement que la Mécanique de NEWTON et l'atome de BOHR, équilibres  
15 BINAIRES apparemment stables, soient du point de vue exclusivement mathématique, relativement valables parce que correspondants à la réalité du Principe-Créateur où les masses sont en rotations polaires synchronisées .

Il est inutile d'établir des mathématiques compliquées pour en découvrir et comprendre le sens ; mais il est évident que lorsque deux pôles se rapprochent ou s'éloignent l'un de l'autre simultanément, les lois établies pour les seules distances qui séparent les pôles peuvent se  
20 trouver être très différentes du point de vue des résultats selon les circonstances.

Ces longues démonstrations ont pour but de rendre compte des divers points de détails du système autoaccélérateur qui permet l'ensemble-moteur producteur d'énergie cinétique dont il est question dans cette demande de Brevet.

La présente invention découle ainsi de la Mécanique Universelle hatémienne dans laquelle  
25 l'atome comme le système planétaire produisent leur propre énergie cinétique à tous les niveaux, ainsi que l'univers en sa totalité. Or, et par ailleurs, il est démontrable de façon irréfutable qu'il n'est rien dans tout l'univers, qui ne soit magnétique dualiste, y compris ce qui passe pour être le grain d'ETHER qui n'est autre qu'une dualité magnétique

#### DES JUSTIFICATIFS

30 A titre indicatif, un appareil imageant une galaxie formée seulement de seize éléments magnétiques éloignés de six centimètres permet de constater que tous les aimants se mettent en rotation progressive avec les pôles d'un seul aimant entraîné par un petit moteur. Ce dernier tournant à vitesse constante uniforme constitue la **BASE de FREQUENCE** du système, de même que dans un atome ou dans un système planétaire quel qu'il soit, où  
35 chacun se manifeste par sa base de fréquence.. Cela constitue d'ailleurs l'**HARMONIE** dans l'univers ; mais chaque système possède sa propre fréquence pratiquement pour l'éternité.

Un PLANETARIUM rend également compte du mouvement de rotation des planètes autour du Soleil et de leur mouvement orbital par entraînement magnétique exclusivement.



Un autre système d'aimants en rotations montre qu'il y a **production d'énergie** lorsque les aimants sont en **synchronisme polaire spontané**, ce qu'ils ne peuvent pas éviter. Et mieux encore, les aimants en **rotations synchronisées** se trouvent en **attraction gravifique** quelle que soient leurs positions relatives, alors que pourtant ils sont tous munis de leur double polarité attractive et répulsive, et produisent une énergie **gratuite**.

#### RESUME ET CONCLUSION

Il faut savoir que **lorsqu'un aimant tourne sur lui-même, ou s'il vibre** pour une raison quelconque, **TOUS les aimants qui se trouvent à proximité, mais aussi ceux qui sont à très grande distance et "jusqu'à" l'infini, se mettent en rotation ou en vibration SYNCHRONISEE avec les mouvements polaires du premier, sans consommer et même pouvant produire de l'énergie,**

#### QUELQUES APPLICATIONS POSSIBLES

Aussi, est-il possible d'extraire le seul processus accélérateur de tels systèmes magnétiques en vue de l'utilisation pratique pour toutes industries, et notamment pour les véhicules de transports de toutes natures, et ainsi, de réaliser des économies sur les divers carburants et autres sources d'énergies: batteries électriques entre autres, gaz, etc, ainsi que l'énergie musculaire avec les bicyclettes par exemple, bien que le système magnétique d'apport d'énergie complémentaire soit encore très pesant dans l'état actuel de la masse des aimants et du support. Plus de dix à quinze kilogrammes pour une bicyclette. Un prototype est à disposition pour automobile. Le moteur semi-magnétique permet également d'envisager une forte diminution de la pollution due aux hydrocarbures, ainsi que les nuisances par les bruits. Usines, autoroutes, voies ferrées, etc. A l'heure des véhicules électriques, il est intéressant de concevoir la recharge automatique des batteries sans dépense supplémentaire de courant en cours d'utilisation, en plaçant sur l'axe de chaque aimant secondaire une dynamo appropriées de six ou douze volts, et branchées en parallèle afin d'atteindre la puissance utile de recharge, permettant ainsi la prolongation de l'autonomie du véhicule. Il est également possible d'utiliser des batteries alimentant directement le moteur du véhicule avec le courant fourni par les dynamos, en complément de celui des batteries, sans toutefois les supprimer, ne serait-ce que pour l'éclairage en stationnement, et surtout pour les démarrages toujours indispensables ou servant d'énergie motrice.

Sans présumer des possibilités du système, il est certainement possible de coupler chacune des roues du véhicule avec l'un des aimants secondaires, puisque comme il est dit plus haut, chacun de ces aimants produit une énergie supplémentaire, pour autant qu'il demeure synchronisé avec l'ensemble des autres aimants, d'où la préférence à utiliser des engrenages surtout non ferreux, à dentures très écartées qui ramènent obligatoirement le synchronisme des rotations polaires à la suite du freinage du véhicule.

Les premières recherches sur le sujet, qui datent de 1935, étaient destinées à fournir de la lumière aux habitants du désert, à l'aide d'appareils magnétiques produisant de l'électricité,

## REVENDEICATIONS

1°) Dispositif permettant de produire une énergie **gratuite** à l'aide d'aimants en rotations polaires synchronisées selon la Mécanique Universelle dont le Principe **TERNAIRE** d'équilibre **stable** a été découvert en MAI 1955 par le demandeur de ce brevet d'Invention.

5 2°) Ce dispositif ne comporte pas le mouvement orbital, inutile dans notre système qui n'utilise uniquement que le **synchronisme ou harmonie polaire** des masses ou aimants, produisant l'**énergie cinétique** désirée. Par contre, il est indispensable dans l'espace pour générer la stabilité, la cohésion et l'autonomie des atomes et des systèmes planétaires.

3°) Dispositif utilisant des aimants travaillant à faible distance les uns des autres afin d'en  
10 extraire la plus grande puissance, et selon les besoins.

4°) Un moteur primaire entraîne l'un des aimants qui assure le synchronisme polaire de tous, produisant l'accélération des rotations.

5°) Ce moteur primaire est indispensable dans notre système, au synchronisme parfait des mouvements polaires. Sa nécessité réside dans le fait que les masses des aimants, les  
15 valeurs magnétiques, leur inertie propre, les forces d'inerties en jeu, les forces dues à la proximité des pôles et les freinages dus aux frottements mécaniques, valeurs qui devraient être d'une précision absolue en concordance les unes envers les autres, mais qui ne le sont pas, pourraient désynchroniser les rotations. Le moteur est en quelque sorte, le régulateur indispensable de tous ces éléments, obligeant le synchronisme polaire.

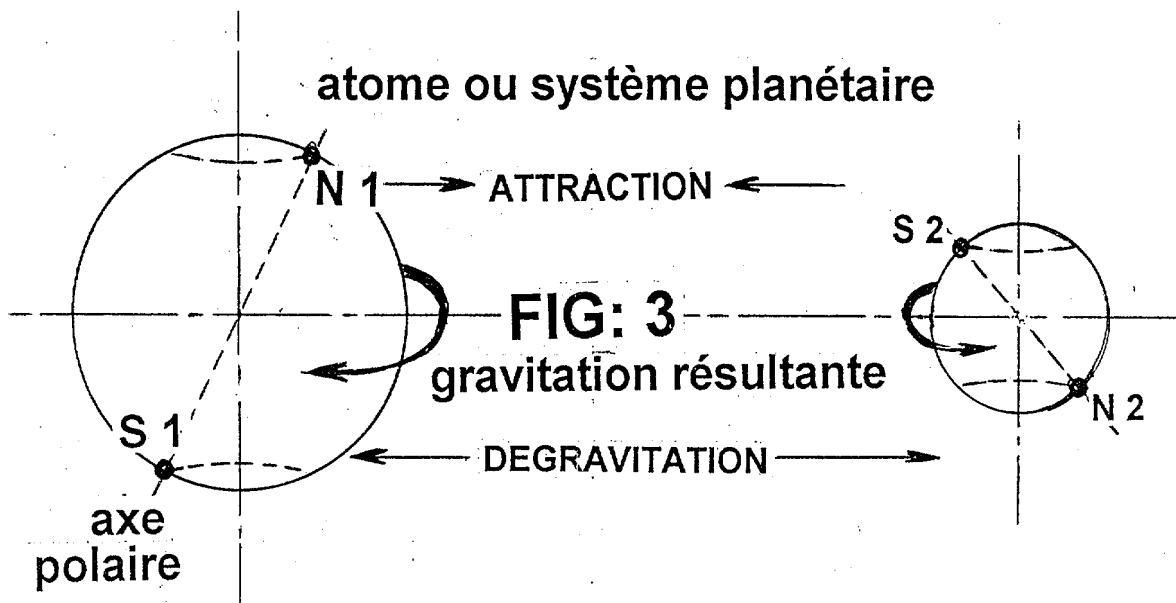
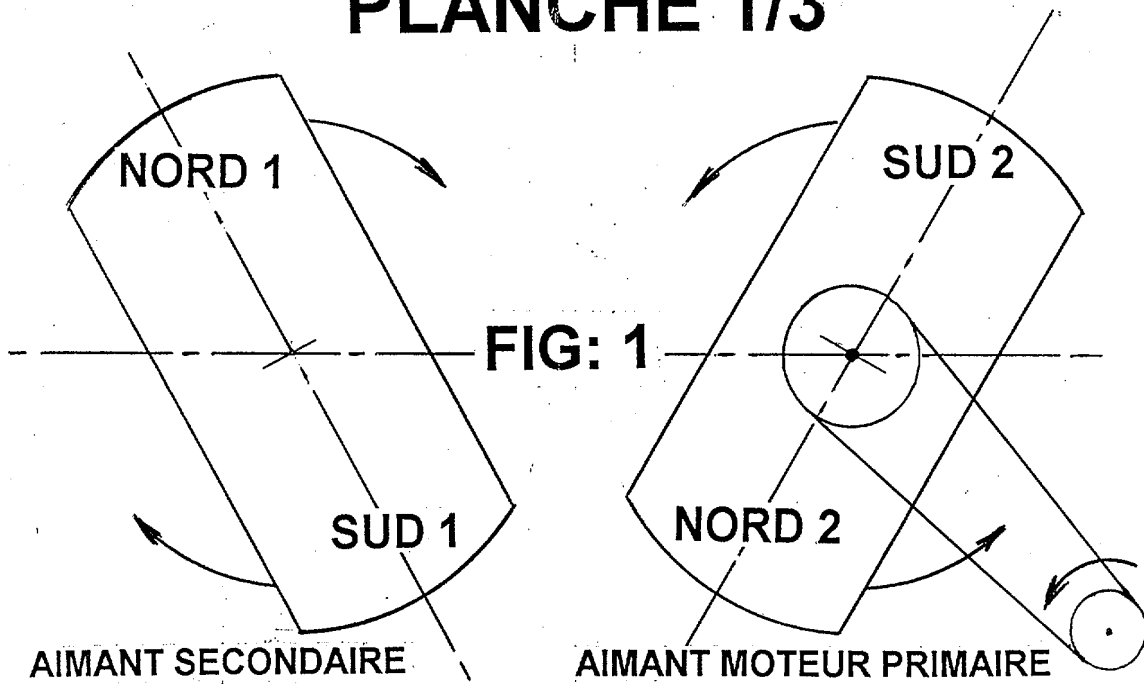
20 6°) A noter que dans le système atomique ou planétaire, ce moteur n'est pas nécessaire, car les masses se mettent **spontanément** en rotation, en mouvement orbital et en autoaccélération grâce à la très grande distance qui sépare les divers éléments, utilisant alors la grande force d'inertie des masses, qui doit être supérieure à l'attraction des polarités, leur permettant de poursuivre leurs premiers mouvements de rotations sans retour en arrière.

25 7°) Dispositif permettant la **DEGRAVITATION** dans les rotations polaires synchronisées, phénomène qui **supprime le freinage** des pôles opposés qui s'attirent mutuellement, mais qui s'éloignent simultanément l'un de l'autre par leur force d'inertie **en se libérant mutuellement**, tandis qu'à l'opposé, les deux autres pôles se précipitent l'un vers l'autre au cours de leur approche mutuelle simultanée, **accélérant les rotations**. C'est ainsi que tous  
30 les aimants secondaires **produisent chacun leur propre énergie cinétique. FIG 2 bis.**

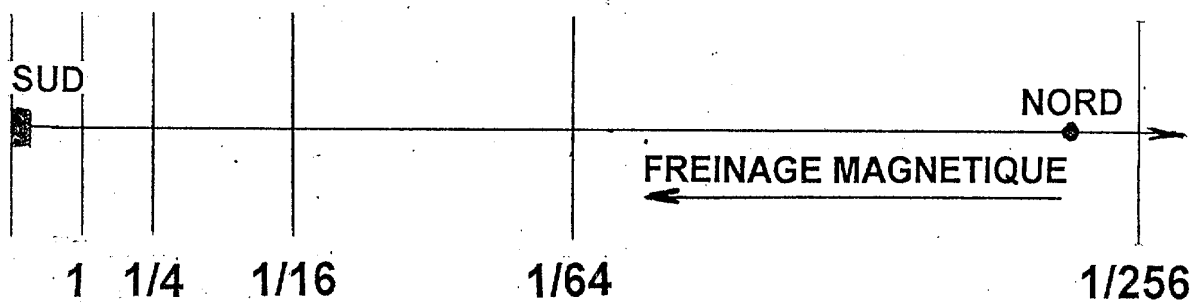
8°) A l'heure des véhicules électriques, les aimants en autoaccélération des rotations peuvent être pourvus de dynamos pour la fourniture de courant permettant notamment entre autres, la recharge des batteries en cours d'utilisation des véhicules.

9°) Un dispositif par couplage de ces aimants sur les roues de ces véhicules peut aussi  
35 aider le moteur classique, en économisant même partiellement, les énergies habituelles: hydrocarbure, gaz ou autres, car chaque aimant en cohésion avec l'ensemble, produit sa propre énergie gratuitement, même si cela n'est pas encore admis par la science actuelle. Des prototypes sont désormais à disposition pour toutes démonstrations.

2826800  
**PLANCHE 1/3**



**FIG: 5**



# PLANCHE 2/3

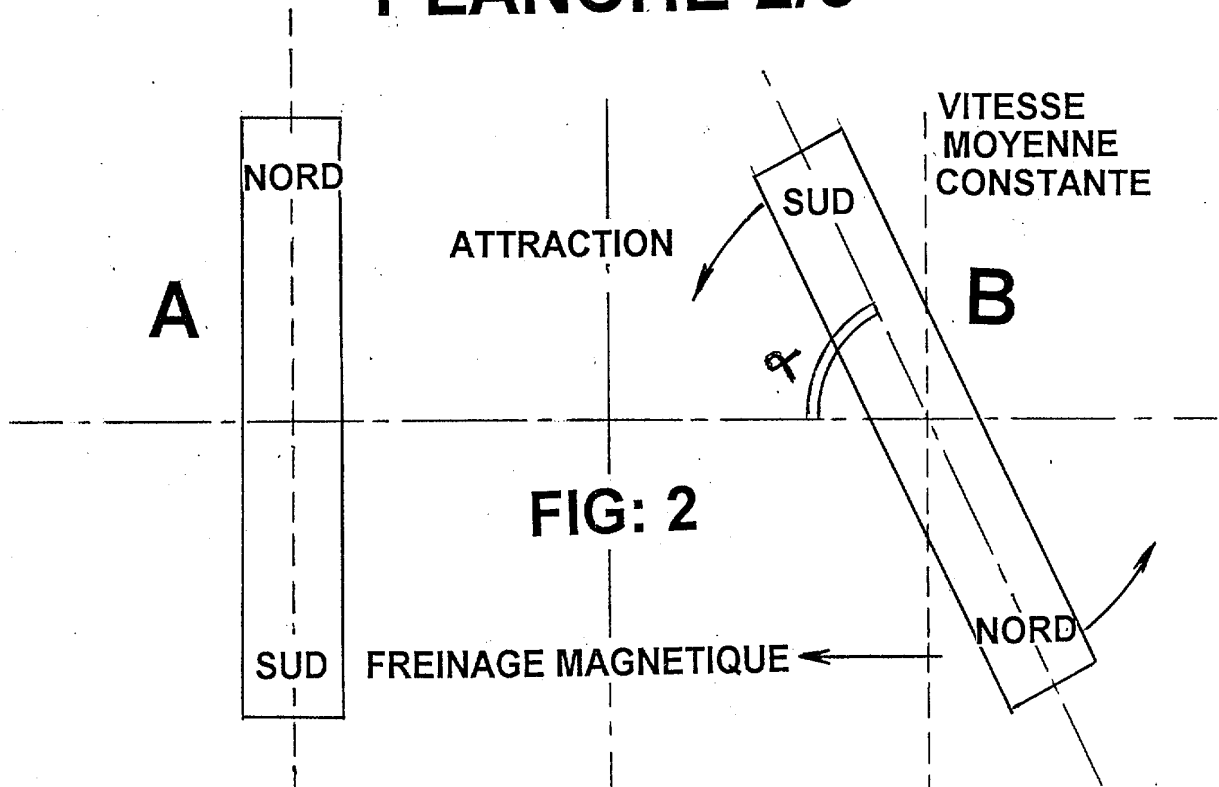


FIG: 2

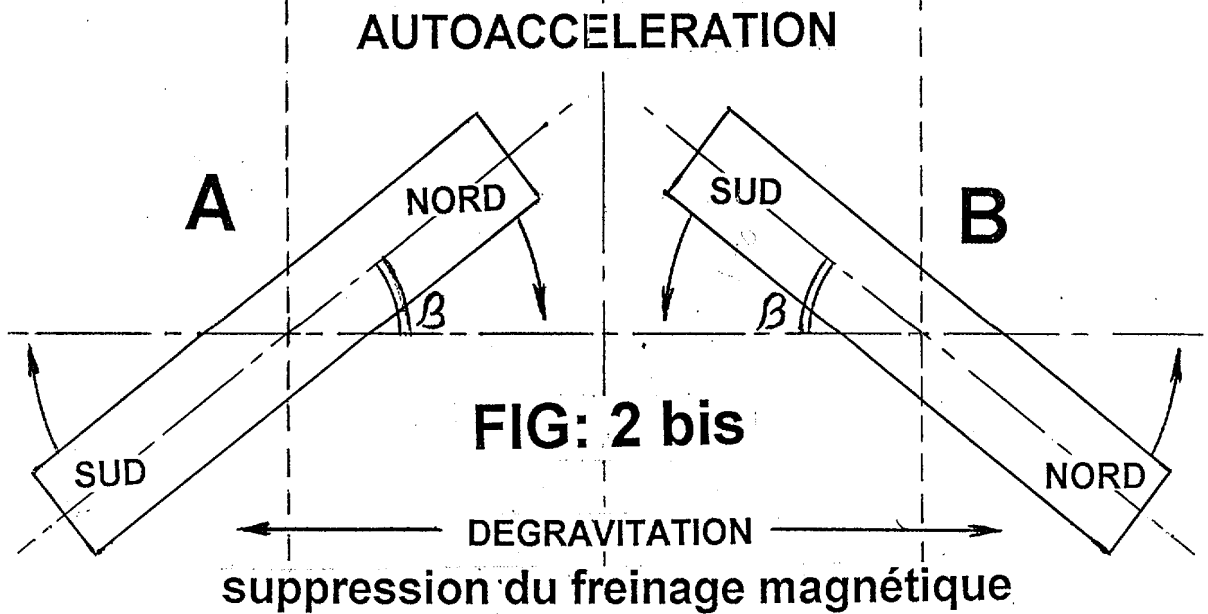
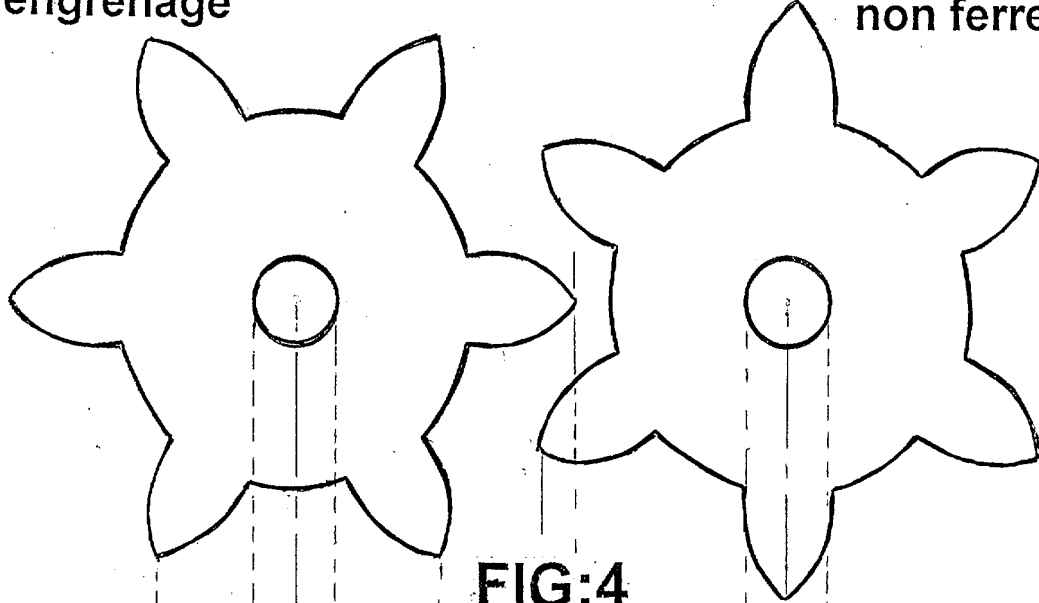


FIG: 2 bis

# PLANCHE 3/3

engrenage

non ferreux



**FIG:4**  
**vue dessus**

